

## MÉLANGEUSES-DÉSILEUSES



## MÉLANGEUSES-DÉSILEUSES

Triomix Triomix S  
Gigant Vertifeed

Trioliet. Le meilleur mélange.

 **TRIOLIET**  
FEEDING TECHNOLOGY

**“Éleveur, tracteur et technique d’autochargement;  
le trio gagnant en termes d’économie d’exploitation agricole”**



Avec leur technique avancée de coupe et de chargement, les mélangeuses autochargeuses assurent un parfait mélange du fourrage et un système de désilage bien étudié pour un processus de distribution d’aliment rapide et optimal. L’ensilage est coupé jusqu’au fond, laissant ainsi une surface de coupe lisse. En conséquence, il n’y a aucun risque d’échauffement, et l’ensilage reste épargné par les aliments résiduels après chaque mouvement de coupe. En outre, la technique de coupe et de chargement requiert bien moins de puissance que des autres systèmes de désilage. Le mélange du fourrage intervient pendant ou immédiatement après le chargement. Le fourrage peut déjà être distribué après quelques minutes.

[www.trioliet.eu](http://www.trioliet.eu)

 **TRIOLIET**  
FEEDING TECHNOLOGY



## Une amélioration de la qualité de vie de l'éleveur et des vaches

Les mélangeuses autochargeuses sont les « magiciennes » de l'exploitation agricole. Les autochargeuses de Trioliet sont des machines simples et économiques en termes de temps et de coût, qui veillent à ce que votre cheptel reçoive toujours le même fourrage aéré et homogène. Une amélioration de la qualité de vie aussi bien de l'éleveur que des vaches.



## Mélangeuses-désileuses



### Une opération de mélange et de coupe améliorée, avec une force moindre

La forme et les dimensions de la vis et de la cuve mélangeuse ont été précisément calculées en ce qui concerne les mélangeuses autochargeuses. La vis « Twin Stream » unique en son genre dispose de deux ailes de dosage symétriques, assurant une distribution fluide et homogène du fourrage. Les solides couteaux brevetés Trioform sur la vis offrent un haut niveau de résistance à l'usure et ont été conçues de telle sorte que la lame de vis inclinée montante soit montée dans la position la plus optimale, et donc à l'horizontale. Résultat : on obtient non seulement un mélange parfait du fourrage, mais également la meilleure opération de coupe avec le minimum de force nécessaire. Ce dernier avantage permet de réaliser de confortables économies de carburant.





## Découvrez la simplicité de la Triomix

La Triomix est la mélangeuse autochargeuse la plus complète. Cette machine se distingue par sa robustesse, sa facilité d'utilisation et sa rapidité. Avec une seule machine, et en l'espace de quelques minutes, le fourrage est coupé jusqu'à une hauteur de 4 mètres, mélangé, puis distribué à votre bétail sous la forme d'un fourrage mélangé homogène et aéré. Il vous suffit tout simplement de faire marche arrière avec la machine, bec de découpe relevé contre la paroi d'ensilage. Le godet de chargement glisse sous l'ensilage, puis le fourrage est découpé tout en ayant sa structure préservée. Le fourrage découpé est entièrement protégé pendant le chargement. L'avantage est que très peu de fourrage tombe sur le sol pendant le désilage ; même par temps venteux.



## Triomix



### **Du fourrage homogène et aéré en peu de temps**

Lorsque le fourrage est découpé jusqu'au fond, il est alors chargé en seul mouvement dans la cuve. La vis Twin Stream qui s'y trouve assure un mélange optimal et une distribution régulière et homogène. Les couteaux Trioform sur la vis s'adaptent sans aucune difficulté à des produits fibreux. Après un processus de mélange de moins de 5 minutes, une grande quantité de fourrage homogène et aéré est obtenue et prête à être distribuée. Le tapis latéral en caoutchouc à l'avant permet une distribution rapide et homogène aussi bien à gauche qu'à droite.



## Le bon choix pour tout éleveur

Afin de répondre aux différentes situations et exigences des éleveurs à travers le monde, Trioliet a développé plusieurs types de mélangeuses autochargeuses. La Gigant et la Vertifeed sont ainsi proposées aux côtés de la Triomix et de la Triomix S. La Triomix est disponible dans différents modèles. La Triomix 1, la Triomix 2 et la Triomix P sont équipées de lames de coupe actives. La version standard de chaque Triomix bénéficie d'un équipement très complet, avec notamment une commande électrique et une brosse d'étanchéité sur le godet de chargement. Suivant les souhaits du client, la Triomix peut être enrichie de divers accessoires, tels qu'un dispositif de pesée électronique, une béquille hydraulique et un régulateur de vitesse pour le tapis latéral en caoutchouc.

## Un investissement rapidement amorti

Du point de vue du rapport qualité-prix, les mélangeuses autochargeuses de Trioliet sont imbattables. La robustesse des machines, associée au haut niveau de qualité, confèrent aux machines une plus longue durée de vie. Les frais d'exploitation sont inférieurs et vous pouvez faire l'économie de l'utilisation d'un tracteur supplémentaire. La mélangeuse autochargeuse de Trioliet est un investissement rapidement amorti.

## Triomix S



### Triomix S avec lame de découpe fixe

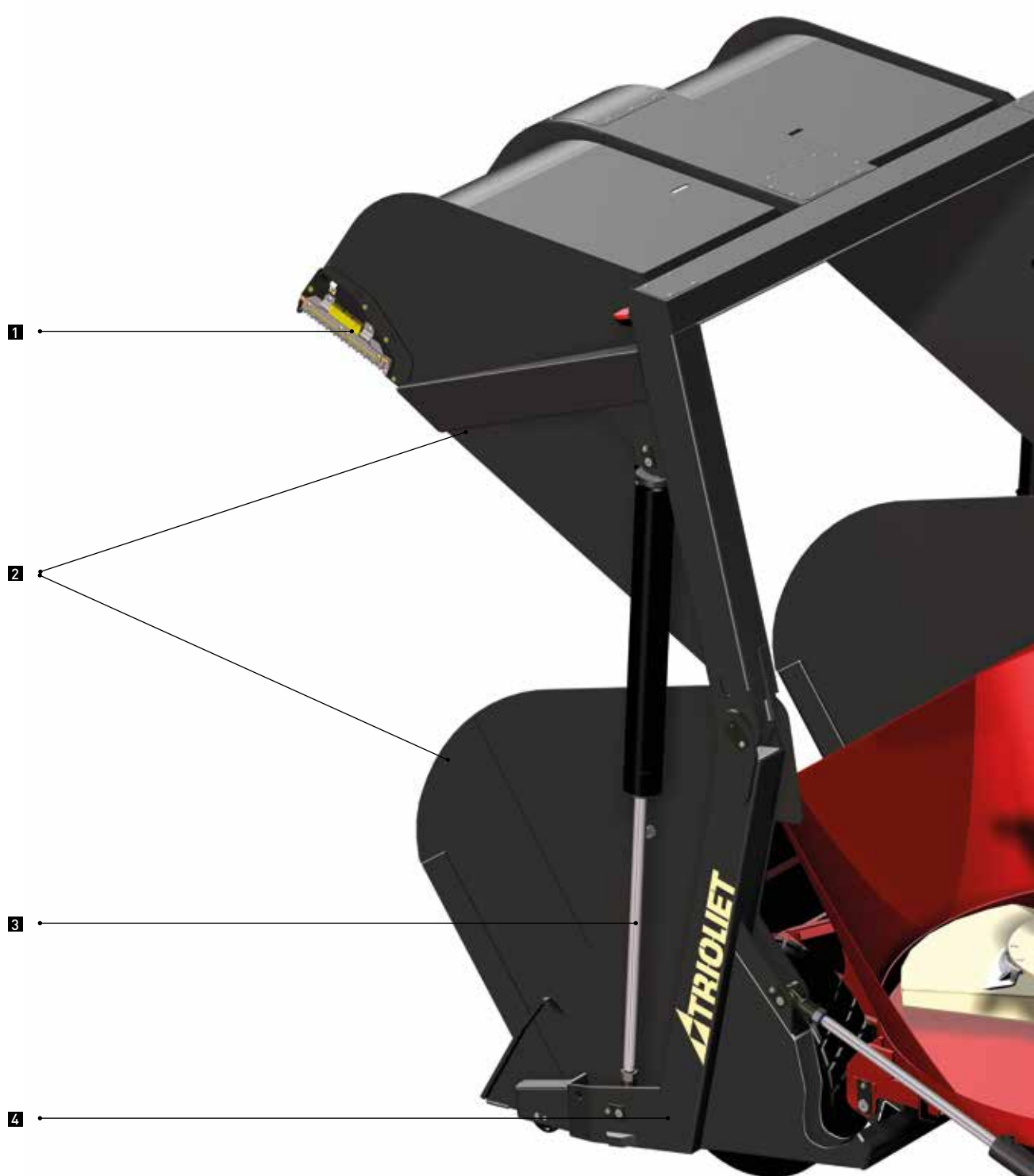
La Triomix S est destinée aux éleveurs qui préfèrent une lame de découpe fixe pour le désilage. À l'instar des Triomix 1 et 2, la Triomix S possède un tapis latéral en caoutchouc à l'avant pour une distribution rapide et homogène aussi bien à gauche qu'à droite. La Triomix S est disponible dans différents modèles et peut être enrichie de divers accessoires, tels qu'un boîtier réducteur réglable, une contre-lame hydraulique et un rallonge de tapis réglable.



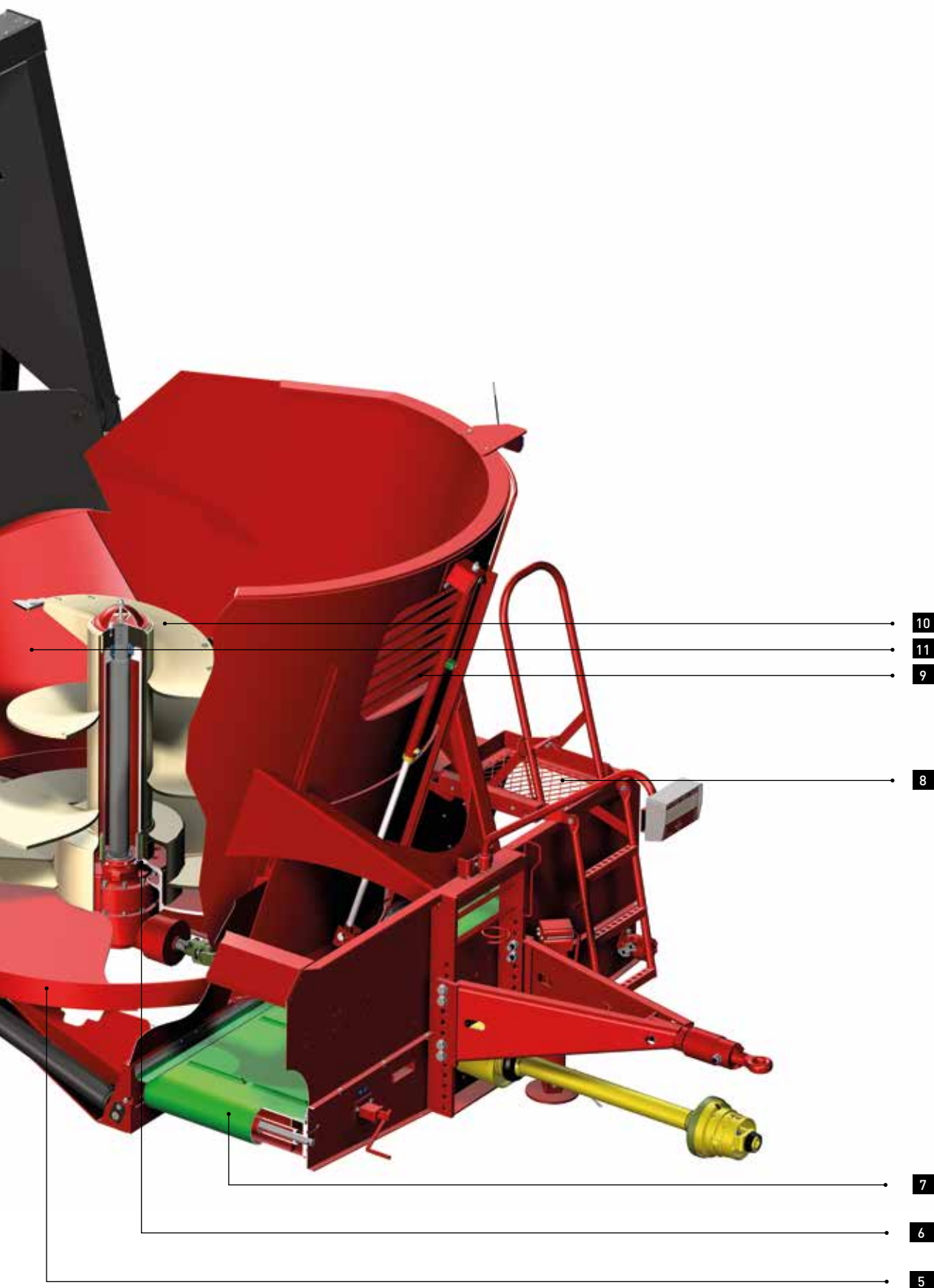


## La Triomix P polyvalente avec pailleuse

Désiler, mélanger, distribuer et aussi souffler de la paille avec une seule et même machine. Telles sont les possibilités offertes par la Triomix P polyvalente. Cette Triomix dispose d'une pailleuse à entraînement mécanique capable de souffler de la paille dans les bâtiments jusqu'à une profondeur de 25 mètres. Cette Triomix peut former sans aucune difficulté des balles de paille, de foin, rondes ou carrées. Naturellement, ce modèle intègre également toutes les technologies Triomix en matière de désilage, de mélange et de distribution. Dans le cas de la Triomix P, le tapis latéral en caoutchouc se situe à l'arrière. La compacité et la maniabilité de la machine permettent d'accéder à pratiquement n'importe quel site de fourrage. Les bâtiments d'élevage en U ne constituent aucun problème.



- 1** Système de coupe à lames résistantes à l'usure, en acier à outil inoxydable de qualité
- 2** Le fourrage est entièrement protégé pendant la découpe : aucune perte de fourrage pendant la coupe et le chargement et aucun résidu de fourrage à l'issue de cette opération
- 3** Des vérins puissants pour un désilage rapide
- 4** Conception extrêmement robuste du cadre de chargement pour une plus longue durée de vie
- 5** Bord d'usure
- 6** Colonne de vis stable
- 7** Tapis latéral en caoutchouc pour une distribution rapide et homogène
- 8** Escalier avec échelle



- 9 Hublot à grandes dimensions pour une visibilité optimale au cours du désilage/chargement
- 10 Vis Twin Stream avec couteaux Trioform
- 11 Cuve mélangeuse totalement ronde à grande hauteur de chargement pour un processus de mélange rapide et optimal

# Gigant



## La Gigant ; maniable et flexible

La machine polyvalente et flexible, parmi la gamme des mélangeuses autochargeuses, est la Gigant, un modèle offrant puissance et maniabilité. La machine doit sa maniabilité à sa conception extrêmement compacte et aux roues qui ont été placées sur le côté de la cuve. Cette autochargeuse flexible est capable d'accéder à pratiquement n'importe quel site de fourrage. Grâce à sa hauteur de construction particulièrement basse et à sa faible largeur, la mélangeuse peut aussi être parfaitement utilisée dans des bâtiments d'élevage à faible hauteur maximale et à couloirs d'alimentation étroits. Sa maniabilité et sa flexibilité en font un atout imparable.

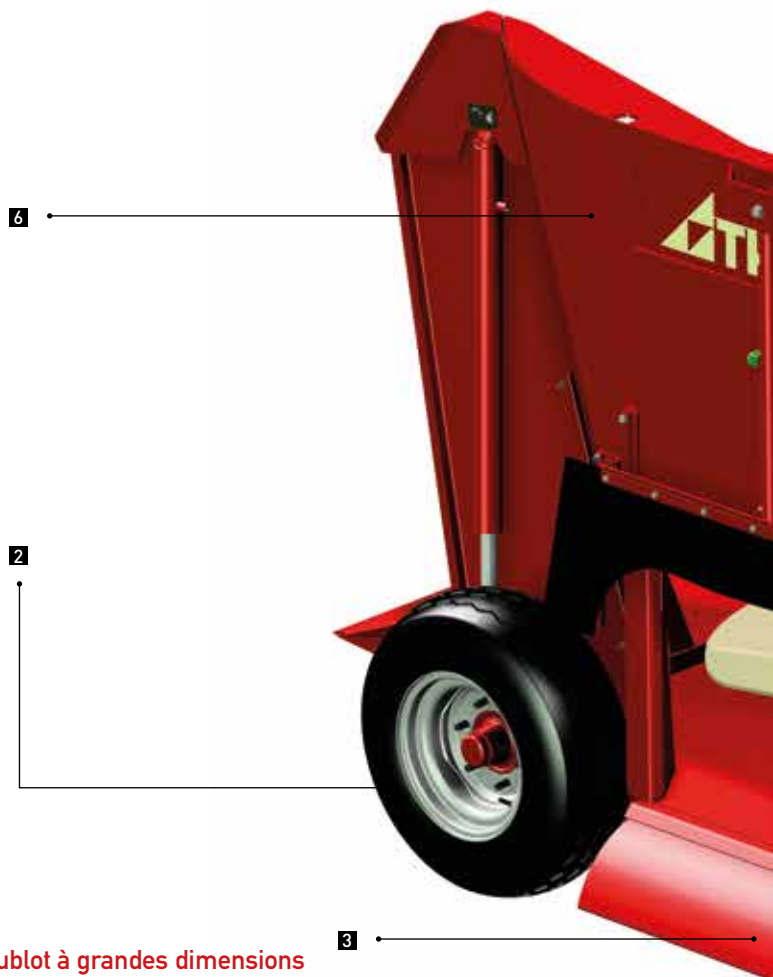




## Chargement précis, mélange idéal et distribution parfaitement visible

Une hauteur d'ensilage de 3,80 mètres n'est pas un problème pour la Gigant, et il est possible de charger jusqu'à 2,6 mètres cubes de fourrage en un seul mouvement de coupe. Cette caractéristique confère une capacité de chargement considérable à la machine. La version standard de la Gigant est équipée d'un système de coupe permettant de charger des balles rondes et carrées. Chaque ration est précisément chargée. L'éleveur profite ainsi d'une plus grande flexibilité. Depuis le tracteur, vous bénéficiez d'une excellente vue sur la distribution et pouvez donc régler exactement la trappe de distribution en fonction de la quantité souhaitée. La Gigant est une machine offrant une grande visibilité, nécessitant peu d'entretien et très facile d'utilisation grâce à sa commande électrique qui équipe la version standard.

# Gigant



**1** Système de coupe et de chargement:  
Un système de désilage à griffe est disponible  
en option pour la Gigant 500.

**2** Roues robustes

**3** Déflecteurs automatiques

**4** Colonne de vis stable

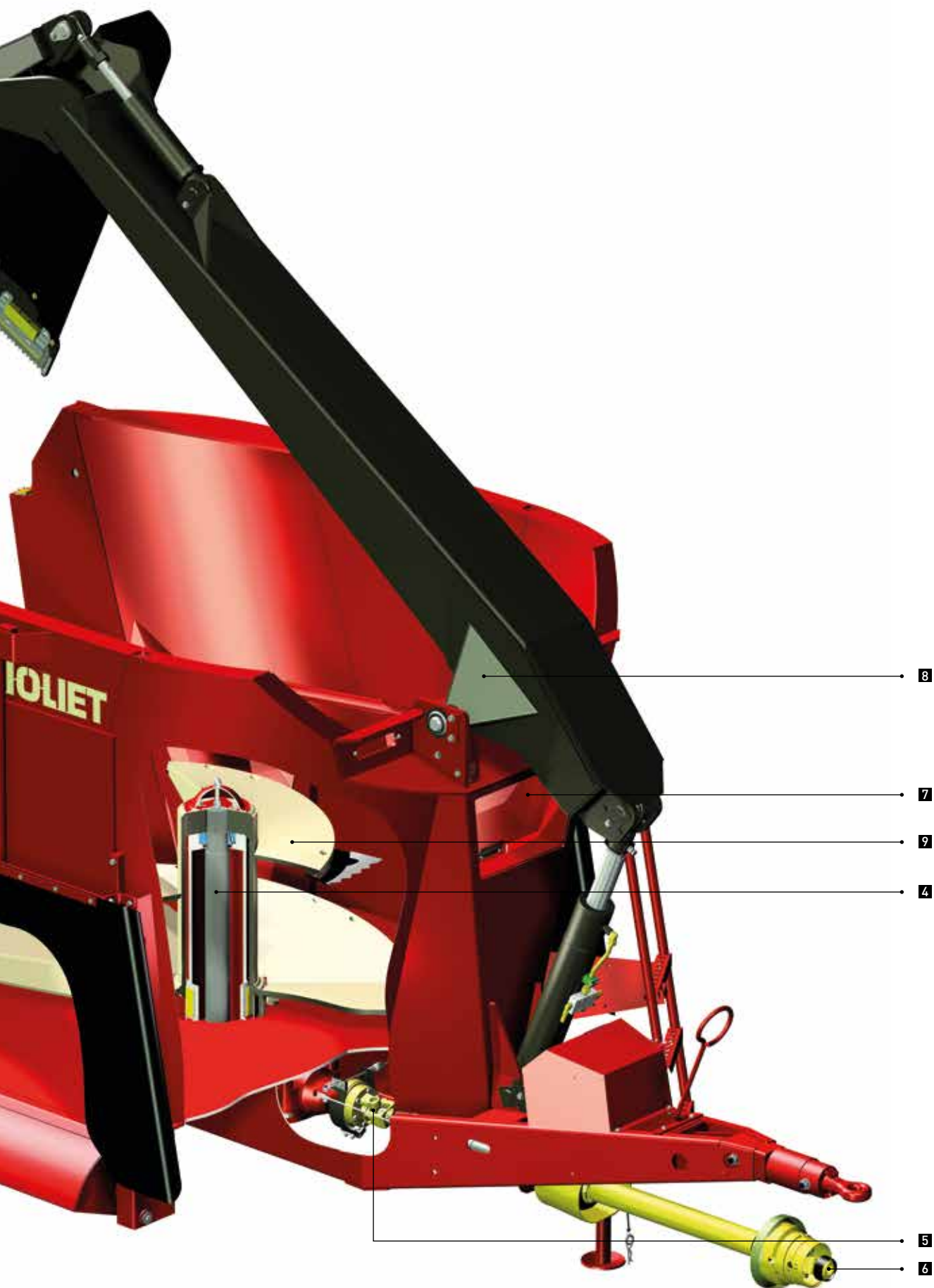
**5** Attelage de sécurité

**6** De série avec cardan à grand angle

**7** Hublot à grandes dimensions

**8** Conception robuste du bras de chargement

**9** Vis Twin Stream avec couteaux Trioform



## Vertifeed



### La mélangeuse robuste avec godet de chargement

La Vertifeed est le complément idéal pour les éleveurs qui possèdent déjà une désileuse bloc. En l'associant à la désileuse bloc, il devient alors possible de découper et de stocker des blocs d'ensilage ou de maïs. Pour alimenter votre bétail le moment voulu, la Vertifeed peut charger, mélanger et répartir extrêmement rapidement l'ensilage. La Vertifeed est une mélangeuse stable avec volet de chargement. Ce godet de chargement permet de charger facilement des balles rondes et carrées. Lorsque vous reculez, le volet de chargement se glisse sous l'ensilage. L'ensilage est ramassé et deux vérins relèvent le volet de chargement. Le fourrage est ensuite basculé dans la chambre de mélange. À l'intérieur de la chambre de mélange ovale, la vis Twin Stream assure ici aussi un mélange parfait du fourrage, tout en préservant sa structure. La position de la trappe de distribution étant variable, il vous est possible d'adapter précisément la quantité de fourrage distribuée à l'avant par l'intermédiaire du tapis latéral en caoutchouc. La version standard de la Vertifeed bénéficie d'un équipement très complet et peut être enrichie de divers accessoires, suivant les souhaits du client.



## Triomix 1



## Triomix 2



### Équipement standard

- Système de coupe hydraulique à lame en forme "U"
- Système autochargeuse
- Système de coupe avec contrôle hydraulique
- Simple vis verticale Twin Stream (Triomix 1)
- Double vis verticale Twin Stream (Triomix 2)
- Couteaux "Trioform"
- 1 contre-couteau
- Cardan à grand-angle
- Bord d'usure
- Anneau d'attelage 45mm
- Attelage haut et réglable
- Fermeture avec brosse
- Freinage hydraulique
- Eclairage électrique
- Grandes roues simples (Triomix 1)
- Essieux tandem pendulaires (Triomix 2)
- Tapis avant ou arrière (1200AL)
- Commande électrique

### Équipements en option

- Pesée électronique
- Réducteur
- Boîtier planétaire
- Contre-couteau hydraulique
- Béquille hydraulique
- Anneau coudé
- Tapis rallonge réglable (à droite)
- Réglage de vitesse du tapis
- Multiprise électrique
- Couteau TC traité
- Couteau long
- Essieu tandem 40 km/h

	Modèle Triomix 1				Modèle Triomix 2		
	800	1000	1200	1200AL	1200	1600	
Système de distribution	Tapis latéral en caoutchouc à l'avant				Tapis à l'arrière	Tapis latéral en caoutchouc à l'avant	
Capacité	m <sup>3</sup> 8	10	12	12	12	16	
Longueur	m 5.02	5.22	5.22	5.32	6.46	7.27	
Largeur	m 2.40	2.60	2.60	2.61	2.25	2.65	
Hauteur	m 2.82	2.82	2.99	3.10	2.74	2.84	
Hauteur passage min.	m 2.66	2.66	2.95	3.10	2.70	2.82	
Hauteur désilage max.	m 3.15	3.15	3.60	3.40	4.00	4.00	
Largeur passage de roues	m 1.92	2.00	2.00	2.05	1.69	1.88	
Largeur système de coupe	m 2.04	2.24	2.24	2.24	1.84	2.20	
Hauteur distribution	m 0.50	0.50	0.50	0.75	0.75	0.88	
Poids	kg 5.485	5.840	6.090	6.800	8.380	10.100	
Charge max.	kg 3.500	4.000	4.500	4.500	5.000	8.000	
Puissance nécessaire à la p.d.f.	CV (kW) 68 (50)	75 (55)	82 (60)	82 (60)	79 (58)	112 (82)	
Nombre de couteaux maximum par vis	8	9	9	9	7	8	
Nombre de couteaux montés par vis	5	6	6	6	4	5	
Pneus (2x)	285/70 R 19.5 (2 x) — 295/60 R 22.5 (2 x) — 235/75 R 17.5 (2 x) — 235/75 R 17.5 (4 x) — 435/50 R 19.5 (4 x)						
Hauteur distribution avec tapis rallonge	m	0.70			0.70		
Débit et pression tracteur requis	25 l/min., 170 bar			30 l/min., 170 bar			
Équipement hydraulique	1 distributeur simple effet avec retour libre						

## Triomix S1 | 800 - 1200



### Équipement standard

- Système de coupe à lame stationnaire en forme "U" à pression hydraulique
- Système de contrôle électronique
- Système autochargeuse
- 1 contre-couteau
- Cardan à grand-angle
- Bord d'usure
- Attelage haut et réglable
- Freinage hydraulique
- Eclairage électrique
- Fermeture avec brosse
- Grandes roues simples
- Tapis avant
- Commande électrique
- Simple vis verticale
- Couteaux "Trioform"

### Équipements en option

- Pesée électronique
- Réducteur
- Boîtier planétaire
- Contre-couteau hydraulique
- Béquille hydraulique
- Anneau coudé
- Tapis rallonge réglable (à droite)
- Réglage de vitesse du tapis
- Multiprise électrique
- Couteau TC traité
- Couteau Trioform long

	S 800	S 1000	S 1200
Système de distribution	Tapis latéral en caoutchouc à l'avant		
Capacité	m <sup>3</sup> 8	10	12
Longueur	m 5.02	5.20	5.20
Largeur	m 2.45	2.65	2.65
Largeur avec tapis rallonge	m 2.88	2.72	2.95
Hauteur	m 2.77	2.77	3.09
Hauteur passage min.	m 2.66	2.66	2.95
Hauteur désilage max.	m 2.90	2.90	3.70
Largeur passage de roues	m 2.00	2.00	2.00
Largeur système de coupe	m 2.04	2.24	2.24
Hauteur distribution	m 0.50	0.50	0.50
Poids	kg 5.710	6.065	6.365
Charge max.	kg 3.750	3.750	4.500
Puissance nécessaire à la p.d.f.	CV (kW) 68 (50)	75 (55)	82 (60)
Nombre de couteaux maximum par vis	8	9	9
Nombre de couteaux montés par vis	5	6	6
Pneus (2x)	295/60 R 22.5		
Débit et pression tracteur requis	25 l/min., 170 bar		
Équipement hydraulique	1 distributeur simple effet avec retour libre		



## Triomix P1 | 1200

### Équipement standard

- Système de coupe hydraulique à lame en forme "U" à l'arrière
- Pailleuse à l'avant de la machine, entraînement mécanique par courroies
- Soufflerie avec 6 pales démontables pour aspirer/souffler la paille
- Goulotte avec commande par vérin hydraulique
- Simple vis verticale Twin Stream
- Couteaux "Trioform"
- 1 contre-couteau
- Cardan à grand-angle
- Bord d'usure
- Anneau d'attelage 45mm
- Attelage haut et réglable
- Fermeture avec brosse
- Freinage hydraulique
- Eclairage électrique
- Roues jumelées
- Tapis avant
- Commande électrique

### Équipements en option

- Pesée électronique
- Réducteur
- Boîtier planétaire
- Contre-couteau hydraulique
- Béquille hydraulique
- Anneau coudé
- Réglage de vitesse du tapis
- Multiprise électrique
- Couteau TC traité
- Couteau Trioform long

	P1 1200 AL
Système de distribution	Tapis latéral à l'arrière
Capacité	m <sup>3</sup> 12
Longueur	m 5.54
Largeur	m 2.61
Hauteur	m 3.10
Hauteur passage min.	m 3.10
Hauteur désilage max.	m 3.40
Largeur passage de roues	m 2.05
Largeur système de coupe	m 2.24
Longueur du tapis	m 0.75
Poids	kg 6.800
Charge max.	kg 4.500
Puissance nécessaire à la p.d.f.	CV (kW) 60 (82)
Nombre de couteaux maximum par vis	9
Nombre de couteaux montés par vis	6
Pneus (4x)	235/75 R 17.5 (4 x)
Débit et pression tracteur requis	25 l/min., 170 bar
Équipement hydraulique	1 distributeur simple effet avec retour libre

## Gigant | 500 - 900



### Équipement standard

- Bras avec système de coupe à lame (M) ou bras avec griffe (500 K)
- Simple vis verticale
- Couteaux "Trioform"
- Cardan à grand-angle
- Attelage haut
- Freinage hydraulique (avec exception pour Gigant 500)
- Roues simples
- Trappes latérales
- Commande électrique

### Équipements en option

- Pesée électronique
- Pesée hydraulique
- Béquille hydraulique
- Éclairage électrique
- Protection trappes en caoutchouc
- Couteau TC traité
- Couteau long
- Tôle de rehausse anti-débordement pour Gigant 500

	500 M/K	700 M	900 M
Système de distribution	2 Trappes latérales		
Capacité	m <sup>3</sup> 5	7	9
Longueur	m 4.00	4.70	4.90
Largeur	m 2.15	2.25	2.45
Hauteur	m 2.20	2.30	2.45
Largeur passage des roues	m 1.93	2.14	2.20
Hauteur désilage max.*	m 3.50	3.90	4.30
Hauteur machine en position levée	m 2.35	2.60	2.75
Largeur de coupe	m 1.23	1.23	1.23
Profondeur de coupe max.	m 0.45	0.50	0.50
Hauteur distribution max.*	m 0.55	0.70	0.70
Poids	kg 2.500	3.500	3.750
Charge max.	kg 2.000	2.500	3.500
Puissance nécessaire à la p.d.f.	CV (kW) 48 (35)	62 (45)	68 (50)
Nombre de couteaux maximum par vis	6	7	7
Nombre de couteaux montés par vis	3	4	4
Pneus (2x)	6.50 x 10 12 PR 10.0/75-15.3 18 PR		
Débit et pression tracteur requis	_____ 25 l/min, 170 Bar _____		
Équipement hydraulique	1 distributeur simple effet avec retour libre		
* Machine levée			

## Vertifeed | 1000 - 1200



### Équipement standard

- Simple vis verticale
- Couteaux "Trioform"
- 1 contre-couteau
- Bord d'usure
- Cardan à grand-angle
- Attelage haut et réglable
- Freinage hydraulique
- Éclairage électrique
- Roues simples
- Plateau de chargement hydraulique
- Tapis avant VL avec commande via téléflexibles

### Équipements en option

- Pesée électronique
- Réducteur
- Boîtier planétaire
- Commande électrique
- Contre-couteau hydraulique
- Béquille hydraulique
- Anneau coudé
- Tapis rallonge réglable (à droite)
- Réglage de vitesse du tapis
- Fermeture avec brosse
- Multiprise électrique
- Couteau TC traité
- Couteau long

	1000	1200
Système de distribution	Tapis latéral en caoutchouc à l'avant	
Capacité	m <sup>3</sup> 10	12
Longueur	m 5.30	5.30
Largeur	m 2.47	2.47
Largeur avec tapis rallonge	m 2.59	2.82
Hauteur	m 2.62	2.94
Largeur passage de roues	m 1.92	1.92
Hauteur distribution	m 0.52	0.52
Poids	kg 4.450	4.750
Charge max.	kg 4.000	4.500
TPM prise de force	540	540
Nombre de couteaux maximum par vis	9	10
Nombre de couteaux montés par vis	6	7
Puissance nécessaire à la p.d.f.	CV (kW) 75 (55)	82 (60)
Largeur plateau de chargement	m 2.20	2.20
Pneus (2x)	_____ 295/60 R 22.5 _____	
Largeur tapis	m 0.75	
Débit et pression tracteur requis	25 l/min., 170 bar	
Équipement hydraulique	1 distributeur simple effet avec retour libre	

**Trioliet - technique d'affouragement | depuis 1950**

**Trioliet Mullos BV**

Hinmanweg 19  
NL-7575 BE Oldenzaal

T +31 541 - 57 21 21  
F +31 541 - 57 21 25

info@trioliet.com  
www.trioliet.eu

**WWW.TRIOLIET.EU**

Trioliet. Le meilleur mélange.

